

398511-13 Raymarine Element s Serie



ELEMENT 9 S

ELEMENT 12 S

ELEMENT 7 S

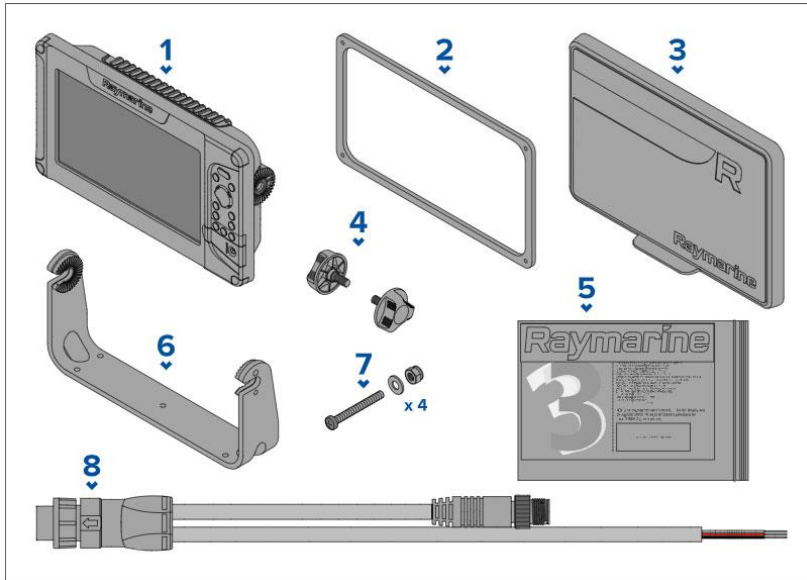
Die Element-S-Serie von Navigationsdisplays gibt Ihnen die Freiheit, die offenen Gewässern zu genießen – wählen Sie Ihr Reiseziel und überlassen Sie es dem schnellen und präzisen 10 Hz GPS/GNSS von Element, die Richtung zu weisen. Entwickelt für Einfachheit und erschwingliche Leistung, wird Element S schnell zu Ihrem vertrauenswürdigen Reisebegleiter werden. Ein Quad-Core-Prozessor bietet reaktionsschnelle Leistung und die allwetter- und tageslichttauglichen Displays von Element bieten Karten und Navigationsinformationen in brillanten Farben. Das einfache und unkomplizierte LightHouse Sport-Betriebssystem von Element lässt Sie mit Zuversicht navigieren. Einmal gestartet hält Element S Sie auf Kurs mit einer intelligenten Liste von benutzerfreundlichen Funktionen, wie AIS-Ziel-Overlays, Autopilot-Integration und Instrumente-Display.

398511-13 Raymarine Element s Serie

MODELL	Element 7 S	Element 9 S	Element 12 S
Bildschirmgröße	Optisch integriertes 7,0-Zoll-LCD-Display	Optisch integriertes 9,0-Zoll-LCD-Display	Optisch integriertes 12,0-Zoll-LCD-Display
Bildschirmauflösung	800 x 480 WVGA		1280 x 800 WXGA
Display-Typ	Non-Touch		
Helligkeit	1.500 Nits		
Gesamtabmessungen	240 x 135 62 mm	287 x 161 x 62 mm	357 x 215 x 62 mm
B x H x T (mm)	(9,5 x 5,3 x 2,4 Zoll)	(11,3 x 6,3 x 2,4 Zoll)	(14,1 x 8,5 x 2,4 Zoll)
Produktgewicht (lbs)	1,4	2,3	2,7
Schutz vor eindringendem Wasser	IPx6 und IPx7		
Betriebstemperaturbereich	-25 °C bis + 55 °C (-13 °F bis 131 °F)		
Lagertemperaturbereich	-30 °C bis +70 °C (-22 °F bis 158 °F)		
Spannung	12 V DC (8 V bis 16 V DC)		
Stromverbrauch (max. 12 V DC)	15 Watt	20 Watt	25 Watt
GNSS / GPS	Integriertes GPS/GLONASS		
Sonartyp (eingebaut)	Einzelkanal-High-CHIRP-Sonar mit 9-Pol-Stecker. Unterstützt CPT-S Spiegelheck- und Durchbruchgeber		
Sonartiefe	CHIRP-Sonar = 274 m (900 Fuß)		
Radar	Quantum kompatible kabellose Verbindung – nur WLAN		
Doppler-Radar	Nicht zutreffend		
MARPA	Nicht zutreffend		
NMEA2000	1 x NMEA2000-Anschluss (DeviceNet MicroC)		
Unterstütztes NMEA2000-Netzwerk	EINGANG: NMEA2000-kompatible Motoren (max. 2) NMEA2000-kompatible Tanksensoren (max. 4) Kursensor ((zur Karten-Stabilisierung)		
	AUSGANG: GPS (für UKW-Notfall und DSC) Wegpunkt, Routen und XTE für Autopilot. Wegpunkt- und Routen-Austausch zwischen Element-Displays		
SeaTalkng	Erfordert ein A06045 DeviceNet Adapterkabel mit Buchsenanschluss – 400 mm Länge		
WLAN	WLAN – 802.11 b / g / n		
Kartografie	Raymarine LightHouse NC2, Navionics, C-MAP-Essentials (Basiskarte), C-MAP 4D MAX+ und kompatibel mit allen Karten, die im Karten-Store von Raymarine aufgelistet sind		
Gezeiten und Strömungen	Erfordert LightHouse LNC2, Navionics oder *C-MAP		
Sonar-Zuordnung	Raymarine RealBathy und Navionics SonarChart Live		
Wegpunkt / Routen / Zielverfolgungen	5.000 Wegpunkte / 200 Wegpunkte-Gruppen / 50 Routen – max. 250 Wegpunkte / 15 Tracks – max. 10.000 Trackpunkte		
Externer Speicher	1 x MicroSD – Steckplätze		

398511-13 Raymarine Element s Serie

Lieferumfang



Geber oder Karten gehören nicht zum Lieferumfang der von uns angebotenen Geräte

- 1 Element Display
- 2 Aufbaumontage-Dichtungsring
- 3 Sonnenabdeckung
- 4 Drehknöpfe für Zapfenhalterung x 2
- 5 Dokumentation
- 6 Zapfenhalterung
- 7 Aufbaumontage Edelstahlschrauben x4 (M4x40 Maschinenschraube, M4 Unterlegscheibe, M4 Sicherungsmutter)
- 8 Strom / NMEA2000 Kabel (mit 1,5 m (4,92 Fuß) Stromkabel und 0,5 m (1,64 Fuß) NMEA2000 Abschlusskabel).